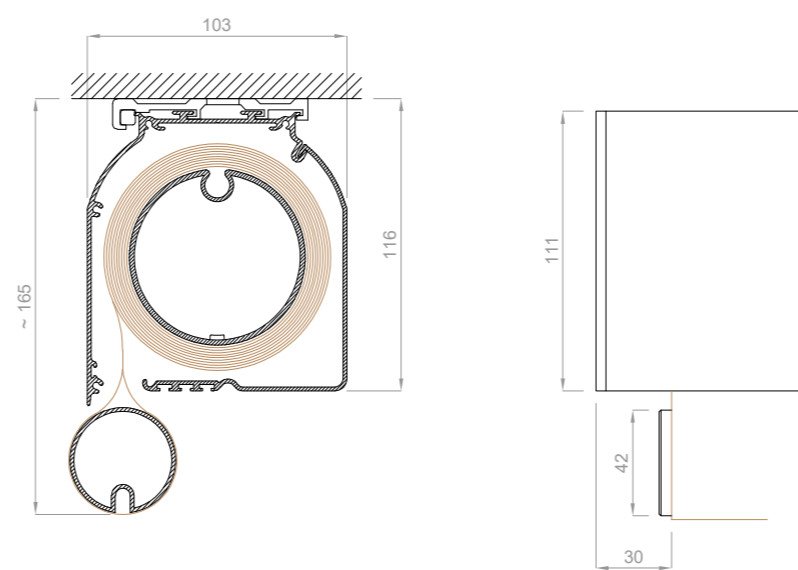
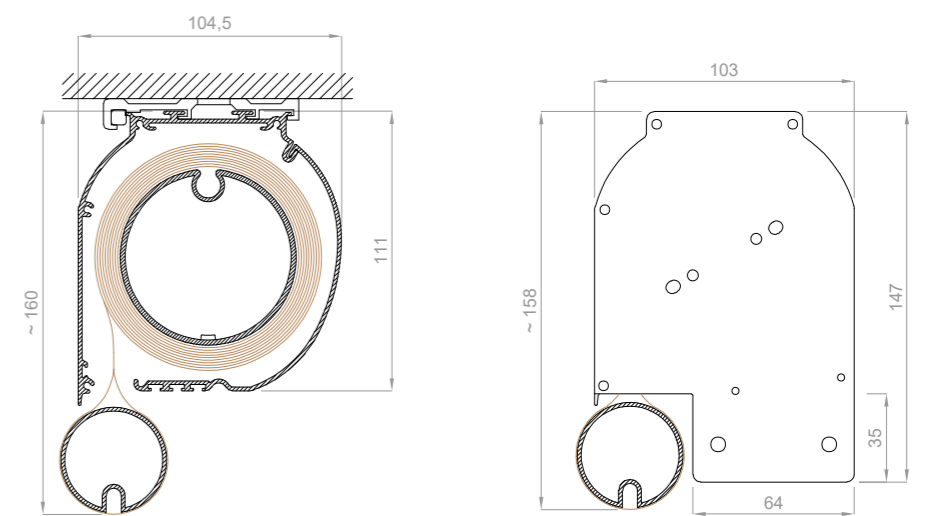


CASSONETTO QUADRO
FISSAGGIO A SOFFITTO

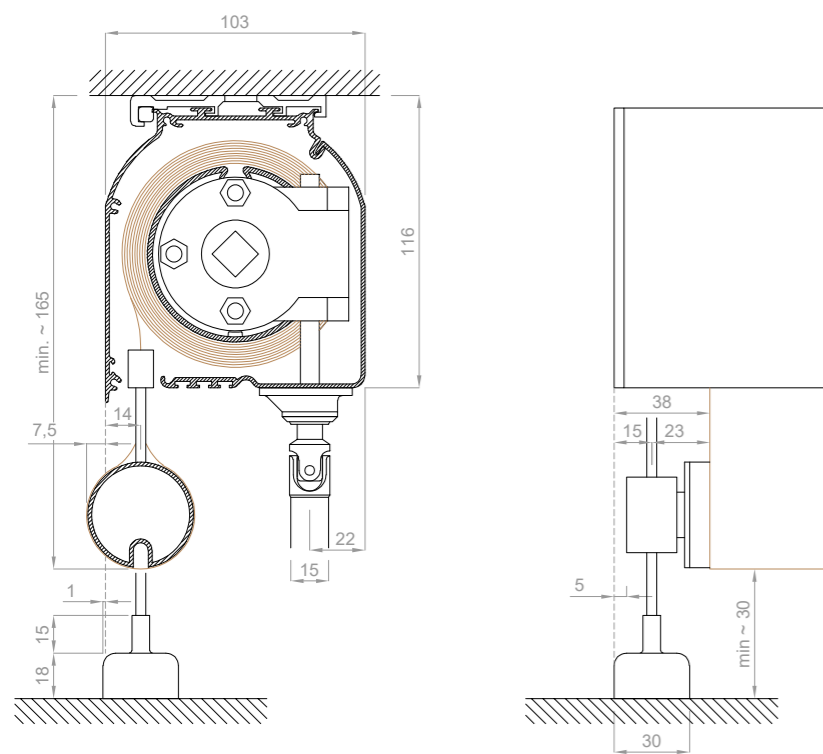


CASSONETTO QUADRO
FISSAGGIO A SOFFITTO

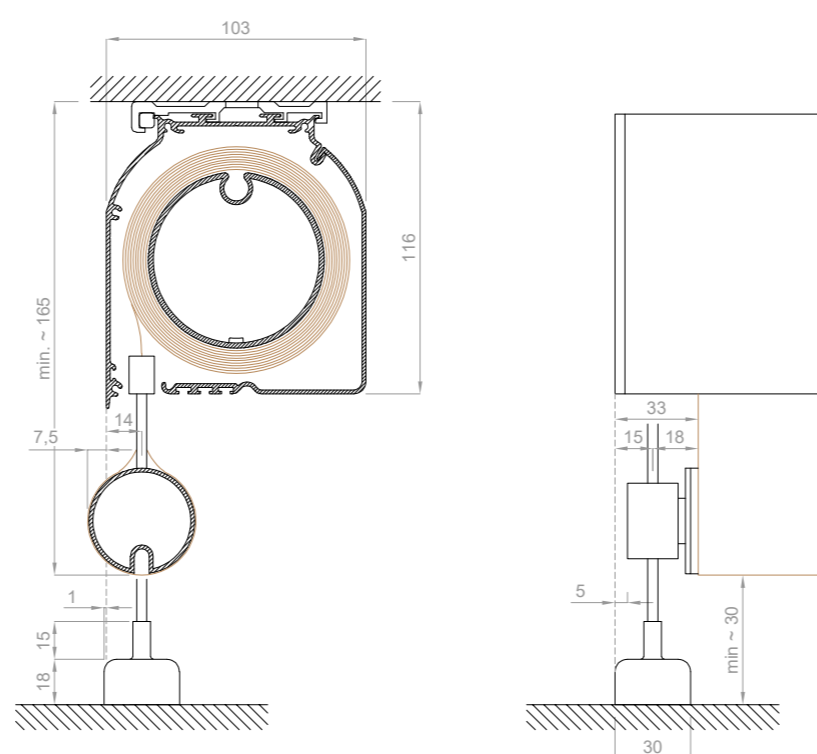


CASSONETTO TONDO
FISSAGGIO A SOFFITTO

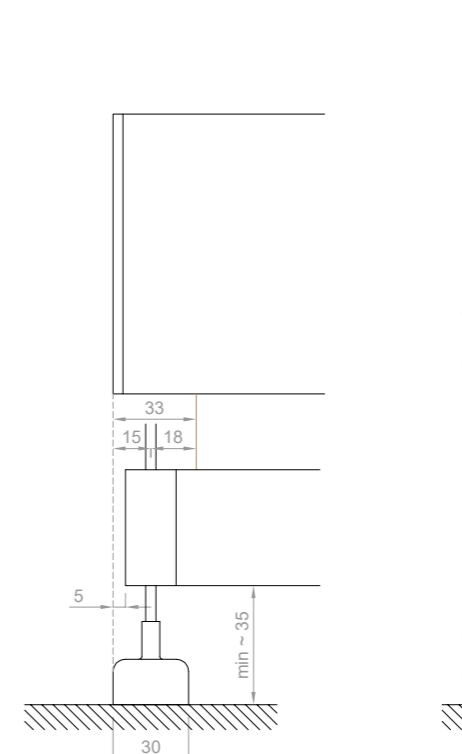
CASSONETTO QUADRO
FISSAGGIO LATERLAE



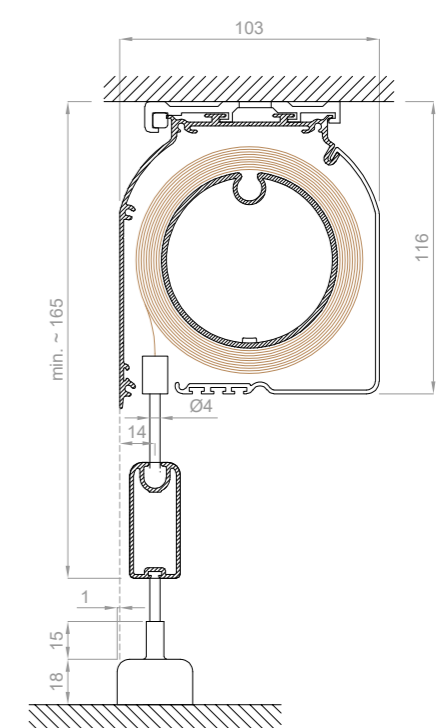
GUIDE INOX Ø4 mm
TERMINALE TONDO Ø30 mm



GUIDE INOX Ø4 mm
TERMINALE TONDO Ø30 mm



GUIDE INOX Ø4 mm
TERMINALE QUADRO 20x46 mm



Via Lovadina, 105
Vascon TV
Tel 0422 44 63 60
Fax 0422 44 63 07
info@tendital.it
www.tendital.it

Rif.:

Descrizione: L105

Formato
A3

Scala
1:2

Disegno
01/01

Data
24/05/2021

Rev
00